



aerospace  
climate control  
electromechanical  
filtration  
fluid & gas handling  
hydraulics  
**pneumatics**  
process control  
sealing & shielding



# ライフサイエンス・一般産業用 小形ダイヤフラムポンプ BTC/CTS/LTC シリーズ



ENGINEERING YOUR SUCCESS.

# ライフサイエンス機器に最適な長寿命・高性能 小形ダイヤフラムポンプ

## ■ 長寿命

Parker Hargravesが独自に開発した小形モータや、高性能エラストマ製ダイヤフラムの採用により飛躍的な耐久性向上を実現しました。  
社内耐久テストにおいて、DCブラシモータ=6,000時間以上、DCブラシレスモータ=20,000時間以上の長寿命を実現しています。

## ■ 低振動、低騒音

最小限に抑えられた振動と45dBの低騒音により、装置やシステムへの影響を最小限にします。

## ■ 軽量・コンパクトサイズ

小形・軽量設計により、装置やシステムの軽量化、フットプリント削減に貢献します。

## ■ コンタミネーションフリー

装置やシステムをクリーンに保つ100%オイルフリー、及びコンタミネーションフリーの製品です。この特徴を維持するため、万全の体制で製造されています。

- ※ シリーズ紹介カタログです。カタログ上の仕様は、代表的なものであり豊富なバリエーションを取り揃えております。詳細仕様・形式などは弊社ホームページ(www.parkerkuroda.com)の商品情報/ライフサイエンスをご参照ください。
- ※ 製品は、耐薬品性の高い部品で構成されておりますが、特殊な気体及び液体は、別途お問い合わせください。

## BTC シリーズ 気体用シングルヘッド

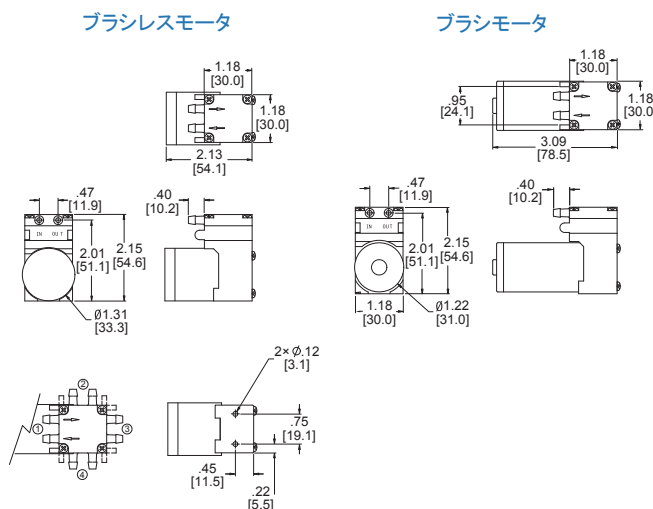


### 仕様

仕様	単位	BTC	
ヘッド構造		シングル	
モータ方式		DCブラシモータ DCブラシレスモータ	
モータ作動電圧	VDC	6, 12, 24 注1)	
モータ作動電流	mA	50~900	
使用温度範囲	°C	5~70 注2)	
使用湿度範囲	%RH	0~95	
騒音	dB	45	
ポンプタイプ		高圧タイプ	大流量タイプ
圧力	kPa	0~207	0~138
真空圧	mmHg	0~584	0~508
最大流量(無負荷)	ℓ/min	3.5	6.0
接続ポート		内径 1/8"チューブ用パーブコネクタ 内径 3/16"チューブ用パーブコネクタ	

### 寸法図

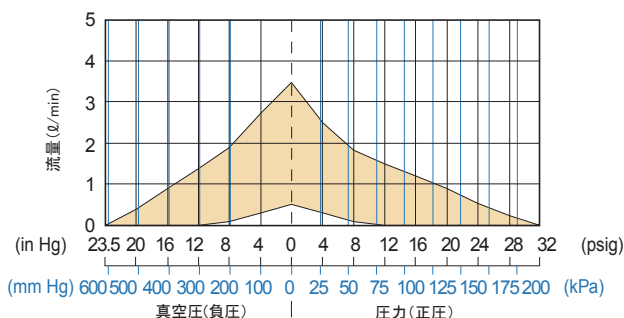
上段: インチ  
下段: ミリメートル



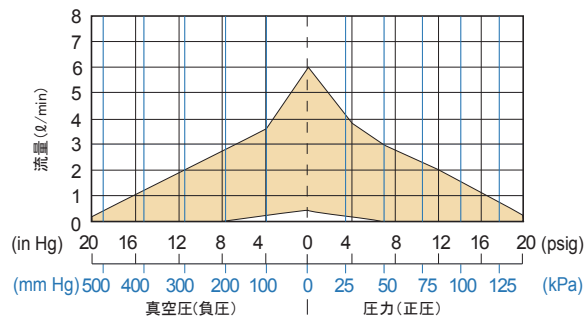
- 注1) 上記以外の電圧はお問い合わせください。
- 注2) 用途によります。50°C以上の場合はお問い合わせください。

## 標準流量特性

### 高圧タイプ(フラットダイヤフラム)



### 大流量タイプ(コンポリュートダイヤフラム)



☆ 上記の特性表は24°Cの空気を基に表しています。特性は、流体及び流体温度により異なります。

# BTC-II シリーズ 気体用デュアルヘッド

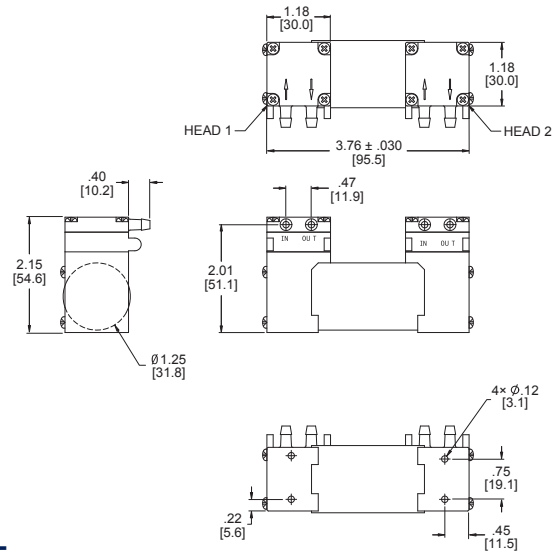


## 仕様

項目	単位	BTC-II	
ヘッド構造		デュアル	
モータ方式		DCブラシモータ	
モータ作動電圧	VDC	6, 12, 24 注1)	
使用温度範囲	°C	5~70 注2)	
使用湿度範囲	%RH	0~95	
騒音	dB	45	
圧力	kPa	多段接続 -	並列接続 0~193
真空圧	mmHg	0~635	0~508
最大流量(無負荷)	ℓ/min	6.0	11.0
接続ポート		内径 1/8"チューブ用バーブコネクタ	

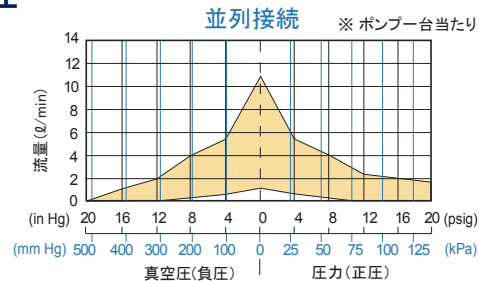
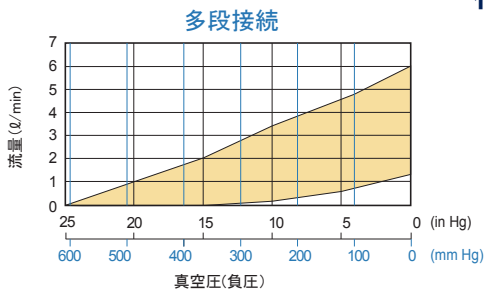
## 寸法図

上段:インチ  
下段:ミリメートル



注1) 上記以外の電圧はお問い合わせください。  
注2) 用途によります。50°C以上の場合はお問い合わせください。

## 標準流量特性



☆ 上記の特性表は24°Cの空気を基に表しています。特性は、流体及び流体温度により異なります。

# BTC-IIS シリーズ 気体用デュアルヘッド

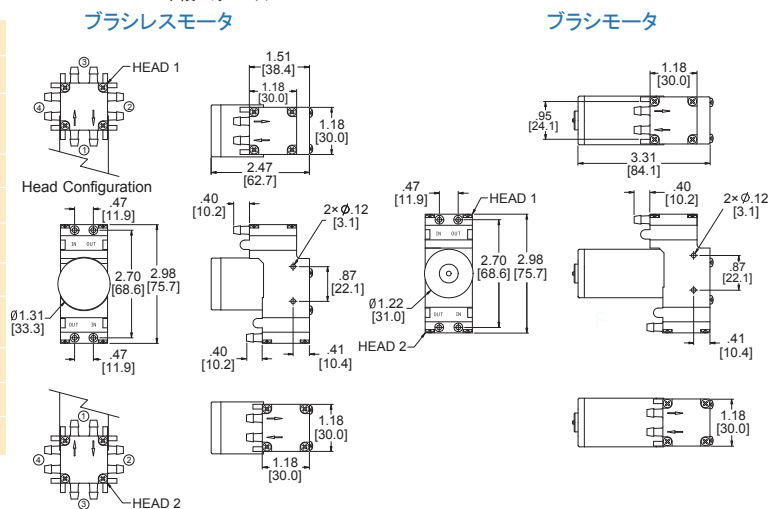


## 仕様

項目	単位	BTC-IIS	
ヘッド構造		デュアル	
モータ方式		DCブラシモータ DCブラシレスモータ	
モータ作動電圧	VDC	6, 12, 24 注1)	
使用温度範囲	°C	5~70 注2)	
使用湿度範囲	%RH	0~95	
騒音	dB	45	
圧力	kPa	多段接続 -	並列接続 0~193
真空圧	mmHg	0~635	0~508
最大流量(無負荷)	ℓ/min	6.0	11.0
接続ポート		内径 1/8"チューブ用バーブコネクタ	

## 寸法図

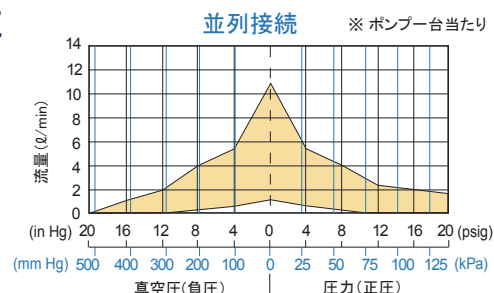
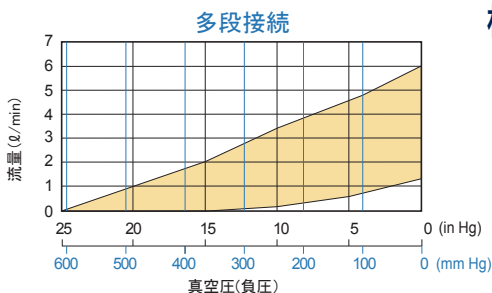
上段:インチ  
下段:ミリメートル



注1) 上記以外の電圧はお問い合わせください。  
注2) 用途によります。50°C以上の場合はお問い合わせください。

※ ②③④はオプション

## 標準流量特性



☆ 上記の特性表は24°Cの空気を基に表しています。特性は、流体及び流体温度により異なります。

# CTS シリーズ

# 気体用コンパクトサイズ

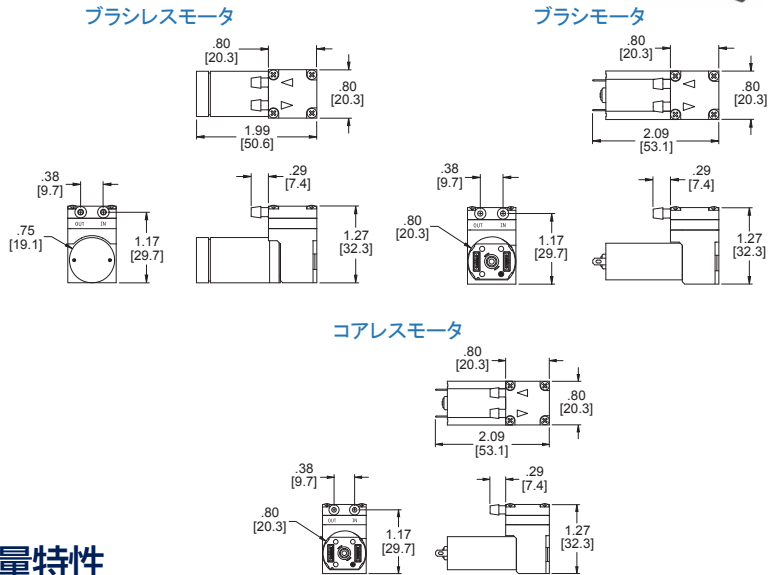
## 仕様

項目	単位	CTS
ヘッド構造		シングル
モータ方式		DCブラシモータ DCブラシレスモータ コアレスモータ
モータ作動電圧	VDC	6, 12, 24 注1)
使用温度範囲	°C	5~50 注2)
使用湿度範囲	%RH	0~95
騒音	dB	45
圧力	kPa	0~165
真空圧	mmHg	0~508
最大流量(無負荷)	ℓ/min	2.5
接続ポート		内径 1/8"チューブ用パーブコネクタ

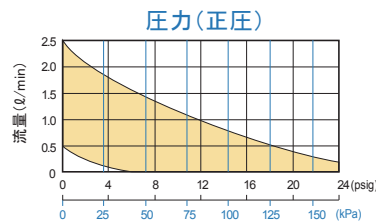
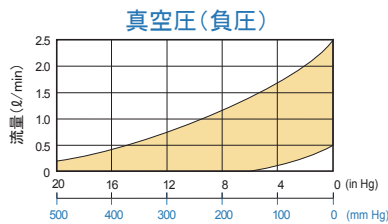
注1) 上記以外の電圧はお問い合わせください。  
注2) 用途によります。50°C以上の場合はお問い合わせください。

## 寸法図

上段: インチ  
下段: ミリメートル



## 標準流量特性



☆ 上記の特性表は24°Cの空気を基に表しています。特性は、流体及び流体温度により異なります。

# LTC シリーズ

# 液体用シングルヘッド

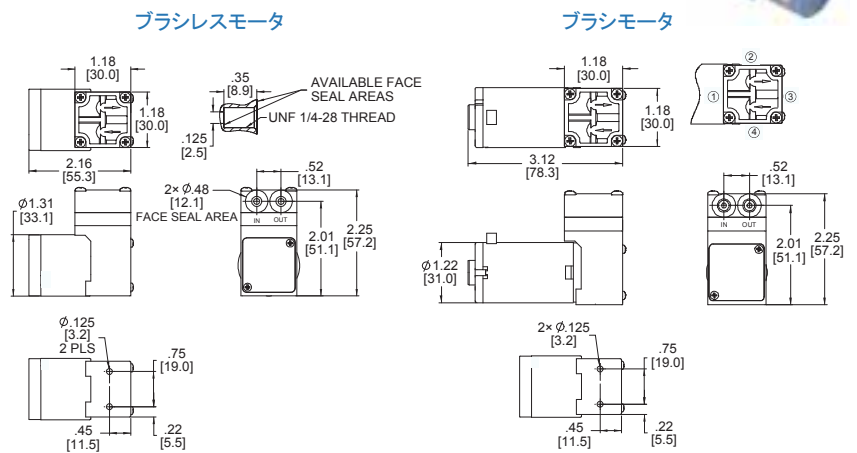
## 仕様

項目	単位	LTS
ヘッド構造		シングル
モータ方式		DCブラシモータ DCブラシレスモータ
モータ作動電圧	VDC	6, 12, 24 注1)
使用温度範囲	°C	5~50 注2)
使用湿度範囲	%RH	0~95
騒音	dB	45
圧力	kPa	0~207
真空圧	mmHg	0~68
最大流量(無負荷)	mℓ/min	650
接続ポート		1/4-28UNF めねじ

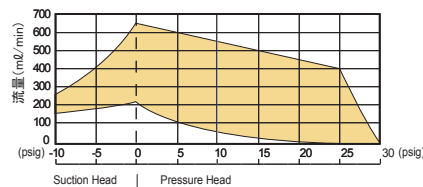
注1) 上記以外の電圧はお問い合わせください。  
注2) 用途によります。50°C以上の場合はお問い合わせください。

## 寸法図

上段: インチ  
下段: ミリメートル



## 標準流量特性



☆ 上記の特性表は24°Cの空気を基に表しています。特性は、流体及び流体温度により異なります。

- 記載内容は2009年10月現在のものです。
- 製品改良のため、予告無く仕様変更を行うことがあります。

CAT.No.KPL0903J-a



## クロダニューマティクス株式会社

www.parkerkuroda.com

カスタマーサービス TEL 0479-64-2282 東京営業所 TEL 03-5833-6557  
名古屋営業所 TEL 052-771-4211 大阪営業所 TEL 06-6395-4000

ENGINEERING YOUR SUCCESS.